



SERIE P

Raccordi Automatici in Tecnopolimero
Technopolymer Push-in Fittings
Raccords Instantanés en Technopolymère
Steckverschraubungen aus Technopolymer



I Raccordi Automatici della serie P sono realizzati in un tecnopolimero appartenente alla famiglia delle resine acetaliche (POM) conosciute per la loro stabilità dimensionale, rigidità, resistenza alla fatica e alla corrosione, caratteristiche queste volte a coprire il gap esistente tra metallo e plastiche tradizionali.



The push-in fittings of the P line are made of a Technopolymer belonging to the Acetal Resins Family (POM) also well known for the dimensional stability offered, stiffness, fatigue and corrosion resistance. These features can bridge the gap between metal and the traditional plastic materials.

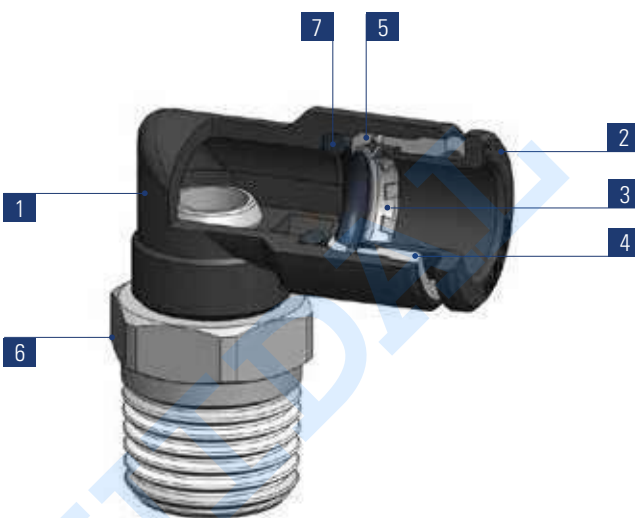
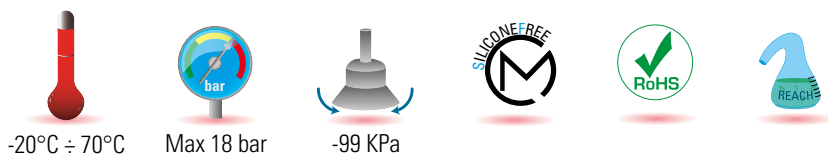


Les raccords de la série P sont en techno-polymère, produit de la famille des résines acétales (POM) et connu pour sa stabilité dimensionnelle, rigidité, résistance à la fatigue et à la corrosion, caractéristiques qui couvrent l'écart entre le métal et les plastiques traditionnels.



Die Steckverschraubung der P Baureihe bestehen aus einem Technopolymer aus der Familie von Azetalharz, (POM) die für die Dimensionsstabilität, Steifheit, Ermüdungsfestigkeit und Korrosionsbeständigkeit bekannt ist. Diese technische Eigenschaften ermöglichen den bestehenden Spalt zwischen Metall und den traditionellen Kunststoffmaterialien zu überbrücken.

MB		1 - 2	3	4	5	6	7
Corpo ed Anello Estrattore Body and Release Ring Corp et poussoir Körper und Lösering			Pinza aggraffaggio Gripping collet Pince Spannzange	Anello di Ritegno Holding Ring Bague de retenue Haltering	Anello portapinza Protection Ring Bague protection Schutzring	Viti Filettate Threaded Screws Filets Gewinde	Guarnizioni Seals Joint d'étanchéité Dichtung
Resina Acetalica (POM) Acetal Resin (POM) Résine acétal (POM) Azetalharz (POM)			Acciaio Inox AISI 301 Stainless steel AISI 301 Acier Inox AISI 301 Edelstahl AISI 301	Resina Acetalica (POM) Acetal Resin (POM) Résine acétal (POM) Azetalharz (POM)	Resina Acetalica (POM) Acetal Resin (POM) Résine acétal (POM) Azetalharz (POM)	Ottone UNI EN 12164 CW614N Nichelato Brass UNI EN 12164 CW614N Nickel Plated Laiton UNI EN 12164 CW614N Nickelé Messing UNI EN 12164 CW614N vernickelt	NBR NBR NBR NBR



	M5x0,8	G1/8	G1/4	G3/8	G1/2	R1/8	R1/4	R3/8	R1/2
4	●	●	●			●	●		
6	●	●	●			●			
8		●	●	●		●	●	●	
10			●	●			●	●	
12				●	●			●	●
14				●	●			●	●

SPECIFICHE TECNICHE

Tubi di collegamento consigliati:
PA11, PA12, PA6, Polietilene PE,
Poliuretano PU (98 Shore A).
Tolleranze accettabili sui tubi:
+/- 0,07 mm fino a Ø 10 mm
+/- 0,1 mm fino a Ø 14mm.

Campi di applicazione:
Impianti pneumatici.

DATA SHEET

Recommended tubings:
PA11, PA12, PA6, Polyethylene PE,
Polyurethane PU (98 Shore A).
Acceptable Tolerances on the tubings:
+/- 0,07 mm up to Ø 10 mm
+/- 0,1 mm up to Ø 14 mm.

Application fields:
Pneumatic circuits.

REINSEIGNEMENTS TECHNIQUES

Tubes conseillés:
PA11, PA12, PA6, Polyethylene PE,
Polyurethane PU (98 Shore A).
Tolerances sur les tubes:
+/- 0,07 mm jusqu'au Ø 10 mm
+/- 0,1 mm jusqu'au Ø 14 mm.

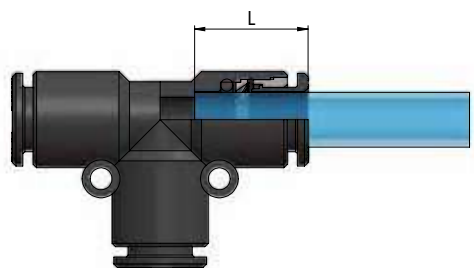
Domaines d'application:
Circuits pneumatiques.

TECHNISCHE AUSKÜNFTE

Empfohlene Schläuche:
PA11, PA12, PA6, Polyethylen PE,
Polyurethan PU (98 Shore A).
Schlauchtoleranzen:
+/- 0,07 mm bis Ø 10 mm
+/- 0,1 mm bis Ø 14 mm.

Anwendungsbereiche:
Pneumatik.

Profondità di inserimento del tubo Tubing insertion depth Profondeur d'insertion du tube Schlauchestecktiefe



Øe Tubo	L
4	13,4
6	16,3
8	16,5
10	18,5
12	20,3
14	23

ISTRUZIONI DI MONTAGGIO ASSEMBLY INSTRUCTIONS INSTRUCTIONS DE MONTAGE MONTAGEANWEISUNGEN

1. Tagliare il tubo a 90° (servendosi della pinza tagliatubo TCUT) verificando l'assenza di bave interne ed esterne e facendo attenzione che il tubo non si presenti ovalizzato dopo il taglio.
2. Inserire il tubo nel raccordo spingendolo fino in battuta.

1. Cut the tube square (by means of a hose cutter i.e. our TCUT) making sure that no burrs are left and that the tube is not oval.
2. Insert the tube into the fitting until it bottoms.

1. Sectionner le tube à 90° par notre coupe tube TCUT en prenant soin de ne pas créer des bavures et de ne pas ovaliser le tube.
2. Pousser le tube jusqu' au fond du raccord.

1. Schlauch mittels unserer Schlauchschere (TCUT) 90° abscheiden und entgraten.
2. Darauf achten, daß der Schlauch danach nicht oval gequetscht ist und dann ihn bis zum Verschraubungsanschlag einstecken.

Estrazione del tubo

Esercitare una leggera pressione sull'anello estrattore, estraendo contemporaneamente il tubo dal corpo del raccordo.

Tube release

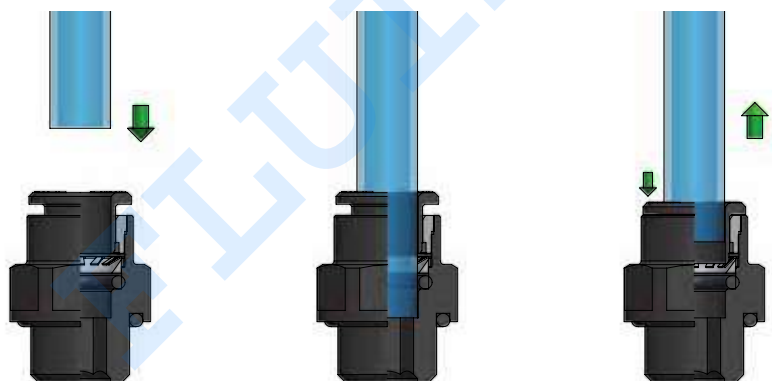
While pressing on the release ring, pull out the tube from the fitting.


Débranchement du tube


Appuyer sur le poussoir en métal et tirer simultanément sur le tube.


Schlauchlösen


Auf den Druckring drücken und gleichzeitig den Schlauch rausziehen.



 Effettuato il collegamento, assicurarsi che il tubo inserito nel raccordo non sia sottoposto ad alcuna forza di trazione; è necessario inoltre rispettare durante il collegamento del tubo il raggio minimo di curvatura consigliato così come riportato nella sezione tubi di questo catalogo tecnico (vedi pag. 337). Al fine di evitare lo sgancio involontario del tubo nessun oggetto deve venire a contatto con l'anello estrattore del raccordo evitando così l'esercizio di qualsiasi forza indesiderata, anche solo laterale, che potrebbe causare la pressione dell'anello estrattore e conseguente rilascio del tubo. Per il serraggio delle parti filettate del raccordo si raccomanda di attenersi alle coppie consigliate riportate a pag.6

 Once the tubing is connected to the fitting, make sure that the tubing is not subject to any tensile strength and that the min. recommended bending radius stated in the tubing section of this catalogue is complied with (see page 337). To prevent any accidental tube release, no components have to come in touch with the release ring and exercise any unwanted pressure on the same. Indeed however lateral, any load on the release ring may cause the tube disconnection. To tighten threads, please check out our tightening torque chart illustrated at page 6.

 Une fois effectué le branchement, s'assurer que le tube inséré dans le raccord n'est soumis à aucune force de traction. Egalement, il est nécessaire de respecter, lors du branchement du tube, le rayon minimum de courbure conseillé dans la section tubes de ce catalogue technique (voir la page 337). Afin d'éviter le décrochage involontaire du tube, aucun objet ne doit entrer en contact avec la bague d'extraction du raccord, empêchant ainsi l'exercice de toute force indésirable, ne serait-ce que latérale, qui pourrait provoquer la pression de la bague d'extraction et donc le relâchement du tube. Pour le serrage des parties filetées du raccord, il est recommandé de s'en tenir aux couples de serrage conseillés et reportés à la page 6.

 Nach der Schlauchverbindung, sicherstellen, dass der in die Verschraubung eingeführte Schlauch keinen Zugbelastungen ausgesetzt ist; beim Anschluss des Schlauchs muss der empfohlene Mindestbiegeradius eingehalten werden, gemäß den in diesem technischen Katalog im Schlauchabschnitt, angegebenen Hinweisen (siehe Seite 337). Um das versehentliche Lösen des Schlauchs zu verhindern, darf kein Gegenstand den Lösering der Verschraubung berühren. Keine unerwünschte Kraft darf auch nicht seitlich einwirken und kein Druck soll auf den Lösering ausgeübt werden, denn dies das Schlauchlösen verursachen könnte. Zum Festziehen der Gewinde sich an den, auf Seite 6, empfohlenen Drehmomente einhalten.

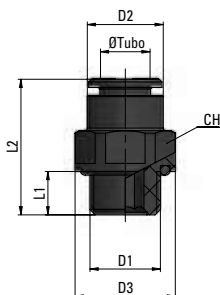
PDM-C

Diritto maschio cilindrico

Parallel Straight, male

Union simple male cylindrique

Gerade Einschraubverschraubung,
zylindrisch



Tipo	Øe Tubo	D1	D2	D3	L1	L2	CH	g Δ
PDM4-1/8C	4	G1/8	9,7	15,5	6	20,5	14	2,32
PDM6-1/8C	6	G1/8	12	15,5	6	24	14	2,65
PDM6-1/4C	6	G1/4	12	18,5	8	26	17	4,08
PDM8-1/8C	8	G1/8	14	15,5	6	25,5	14	2,88
PDM8-1/4C	8	G1/4	14	18,5	8	25	17	3,80
PDM8-3/8C	8	G3/8	14	23,5	9	27	21	5,90
PDM10-1/4C	10	G1/4	16	18,5	8	27,5	17	3,96
PDM10-3/8C	10	G3/8	16	23,5	9	27,5	21	6,20

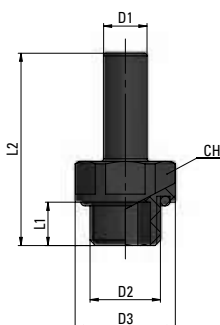
PAR-C

Attacco con filetto cilindrico

Stem adaptor

Branchement avec filetage
cylindrique

Anschluß mit zylindrischem Gewinde



Tipo	D1	D2	D3	L1	L2	CH	g Δ
PAR4-1/8C	4	G1/8	15,5	6	27	14	1,85
PAR6-1/8C	6	G1/8	15,5	6	30	14	2,02
PAR6-1/4C	6	G1/4	18,5	8	33,5	17	3,21
PAR8-1/8C	8	G1/8	15,5	6	32	14	2,12
PAR8-1/4C	8	G1/4	18,5	8	35,5	17	3,54
PAR8-3/8C	8	G3/8	23,5	9	37	21	5,42
PAR10-1/4C	10	G1/4	18,5	8	37,5	17	3,45
PAR10-3/8C	10	G3/8	23,5	9	39	21	5,47

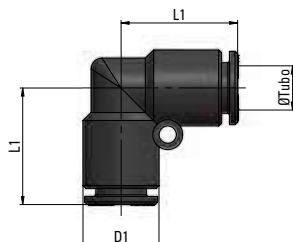
PCI

Gomito Intermedio

Union Elbow

Raccord à Coude

Winkelverschraubung



Tipo	Øe Tubo	D1	L2	g Δ
PCI4	4	9,7	15,5	2,24
PCI6	6	12	19,7	3,77
PCI8	8	14	21,5	4,85
PCI10	10	16	23,5	6,30
PCI12	12	19	27	9,59
PCI14	14	22,5	31	15,50

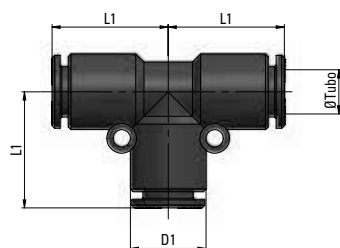
PTI

T Intermedio

Union Tee

T égal

T-Verschraubung



Tipo	Øe Tubo	D1	L2	g Δ
PTI4	4	9,7	15,2	3,34
PTI6	6	12	19,7	5,41
PTI8	8	14	21,5	7,08
PTI10	10	16	23,5	8,83
PTI12	12	19	27	13,83
PTI14	14	22,5	31	21,70

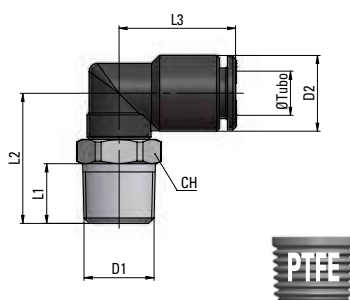
PCG

Gomito maschio conico girevole

Taper Swivelling Elbow Fitting, male

Raccord à coude tournant, mâle conique

Schwenkbare Winkelverschraubung, kegelig



Tipo	Øe Tubo	D1	D2	L1	L2	L3	CH	g Δ
PCG4-1/8	4	R1/8	9,7	7,5	17	15,5	10	6,41
PCG4-1/4	4	R1/4	9,7	11	20,5	15,5	14	11,47
PCG6-1/8	6	R1/8	12	7,5	18,8	20	12	8,42
PCG6-1/4	6	R1/4	12	11	23,3	20	14	13,60
PCG8-1/8	8	R1/8	14	7,5	19,5	21,5	12	8,97
PCG8-1/4	8	R1/4	14	11	24	21,5	14	14,05
PCG8-3/8	8	R3/8	14	11,5	24,5	21,5	17	18,97
PCG10-1/4	10	R1/4	16	11	25,5	24	16	17,28
PCG10-3/8	10	R3/8	16	11,5	26,5	24	17	21,66
PCG12-3/8	12	R3/8	19	11,5	28,5	28,5	20	32,80
PCG12-1/2	12	R1/2	19	14	31,5	28,5	22	41,40
PCG14-3/8	14	R3/8	22,5	11,5	29,5	33	20	34,60
PCG14-1/2	14	R1/2	22,5	14	32,5	33	22	43,20

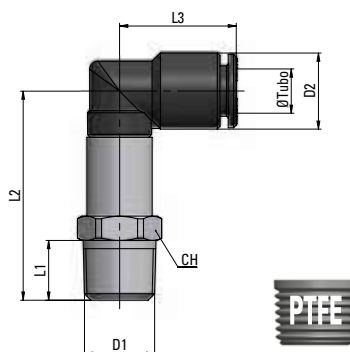
PCL

Gomito maschio conico girevole prolungato

Extended Swivel Elbow, taper

Raccord à coude long, mâle tournant conique

Verlängerte Winkelschwenkverschraubung, kegelig



Tipo	Øe Tubo	D1	D2	L1	L2	L3	CH	g Δ
PCL4-1/8	4	R1/8	9,7	7,5	26	15,5	10	10,02
PCL4-1/4	4	R1/4	9,7	11	30	15,5	14	16,10
PCL6-1/8	6	R1/8	12	7,5	33,3	20	12	17,62
PCL6-1/4	6	R1/4	12	11	37,8	20	14	20,51
PCL8-1/8	8	R1/8	14	7,5	34	21,5	12	18,00
PCL8-1/4	8	R1/4	14	11	38,5	21,5	14	20,79
PCL8-3/8	8	R3/8	14	11,5	39	21,5	17	27,40
PCL10-1/4	10	R1/4	16	11	42	24	16	36,43
PCL10-3/8	10	R3/8	16	11,5	43	24	17	35,05

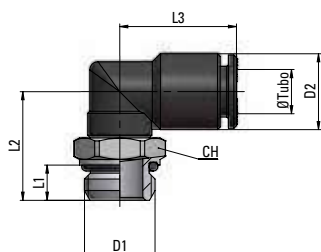
PCG-C

Gomito maschio cilindrico girevole

Parallel Swivelling Elbow, male

Raccord à coude tournant, mâle cylindrique

Schwenkbare Winkelverschraubung, zylindrisch



Tipo	Øe Tubo	D1	D2	L1	L2	L3	CH	g Δ
PCG4-M5	4	M5x0,8	9,7	4	15	15,5	9	4,60
PCG4-1/8C	4	G1/8	9,7	5	15	15,5	13	7,10
PCG4-1/4C	4	G1/4	9,7	6,5	17	15,5	16	11,11
PCG6-M5	6	M5x0,8	12	4	15,3	20	12	7,85
PCG6-1/8C	6	G1/8	12	5	17,3	20	12	8,38
PCG6-1/4C	6	G1/4	12	6,5	19,3	20	15	12,47
PCG8-1/8C	8	G1/8	14	5	18	21,5	12	8,82
PCG8-1/4C	8	G1/4	14	6,5	20	21,5	15	12,96
PCG8-3/8C	8	G3/8	14	7	21,5	21,5	20	21,36
PCG10-1/4C	10	G1/4	16	6,5	21,5	24	16	15,59
PCG10-3/8C	10	G3/8	16	7	23,5	24	20	22,83
PCG12-3/8C	12	G3/8	19	7	24	28,5	20	27,21
PCG12-1/2C	12	G1/2	19	8,5	28,5	28,5	20	34,91
PCG14-3/8C	14	G3/8	22,5	7	25	33	20	28,80
PCG14-1/2C	14	G1/2	22,5	8,5	29,5	33	20	36,50

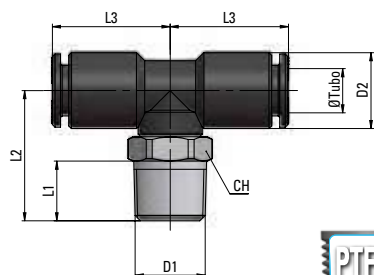
PTG

T Centrale maschio conico girevole

Swivelling Tee, taper

Raccord à Té tournant, mâle conique

T-Verschraubung, schwenkbar und kegelig



Tipo	Øe Tubo	D1	D2	L1	L2	L3	CH	g Δ
PTG4-1/8	4	R1/8	9,7	7,5	17	15,7	10	7,41
PTG4-1/4	4	R1/4	9,7	11	20,5	15,7	14	13,80
PTG6-1/8	6	R1/8	12	7,5	18,8	20,2	12	10,03
PTG6-1/4	6	R1/4	12	11	23,3	20,2	14	15,16
PTG8-1/8	8	R1/8	14	7,5	19,5	21,7	12	11,20
PTG8-1/4	8	R1/4	14	11	24	21,7	14	16,34
PTG8-3/8	8	R3/8	14	11,5	24,5	21,7	17	21,34
PTG10-1/4	10	R1/4	16	11	25,5	24	16	19,90
PTG10-3/8	10	R3/8	16	11,5	26,5	24	17	27,00
PTG12-3/8	12	R3/8	19	11,5	28,5	28,5	20	36,30
PTG12-1/2	12	R1/2	19	14	31,5	28,5	22	44,80

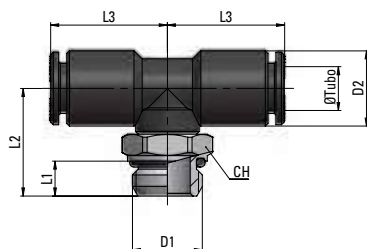
PTG-C

T Centrale maschio cilindrico girevole

Swivelling Tee fitting, parallel

Raccord à Té tournant, mâle cylindrique

T-Verschraubung, schwenkbar und zylindrisch



Tipo	Øe Tubo	D1	D2	L1	L2	L3	CH	g Δ
PTG4-M5	4	M5x0,8	9,7	4	14,8	15,7	9	5,56
PTG4-1/8C	4	G1/8	9,7	5	15	15,7	13	8,11
PTG4-1/4C	4	G1/4	9,7	6,5	17	15,7	16	11,96
PTG6-M5	6	M5x0,8	12	4	15,3	20,2	12	9,15
PTG6-1/8C	6	G1/8	12	5	17,3	20,2	12	9,79
PTG6-1/4C	6	G1/4	12	6,5	19,3	20,2	15	13,58
PTG8-1/8C	8	G1/8	14	5	18	21,7	12	11,05
PTG8-1/4C	8	G1/4	14	6,5	20	21,7	15	15,10
PTG8-3/8C	8	G3/8	14	7	21,5	21,7	20	23,70
PTG10-1/4C	10	G1/4	16	6,5	21,5	24	16	17,96
PTG10-3/8C	10	G3/8	16	7	23,5	24	20	25,18
PTG12-3/8C	12	G3/8	19	7	24	28,5	20	30,50
PTG12-1/2C	12	G1/2	19	8,5	28,5	28,5	20	38,10

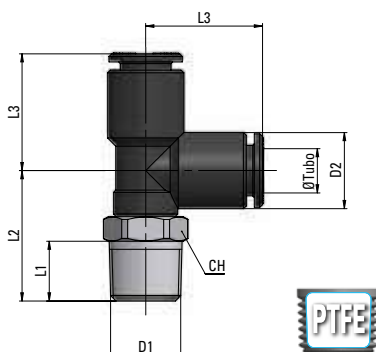
PTLG

T Laterale maschio conico girevole

Lateral Swivelling Tee fitting, taper

Raccord à Té latéral conique, tournant

T-Schwenkverschraubung, kegelig



Tipo	Øe Tubo	D1	D2	L1	L2	L3	CH	g Δ
PTLG4-1/8	4	R1/8	9,7	7,5	17	15,5	10	7,38
PTLG4-1/4	4	R1/4	9,7	11	20,5	15,5	14	12,60
PTLG6-1/8	6	R1/8	12	7,5	18,8	20	12	10,09
PTLG6-1/4	6	R1/4	12	11	23,3	20	14	15,23
PTLG8-1/8	8	R1/8	14	7,5	19,5	21,5	12	10,85
PTLG8-1/4	8	R1/4	14	11	24	21,5	14	16,21
PTLG8-3/8	8	R3/8	14	11,5	24,5	21,5	17	23,70
PTLG10-1/4	10	R1/4	16	11	25,5	24	16	22,50
PTLG10-3/8	10	R3/8	16	11,5	26,5	24	17	26,70

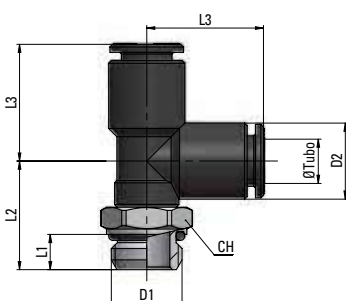
PTLG-C

T Laterale maschio cilindrico girevole

Lateral Swivelling Tee fitting, parallel

Raccord à Té latéral cylindrique, tournant

T-Schwenkverschraubung, zylindrisch



Tipo	Øe Tubo	D1	D2	L1	L2	L3	CH	g Δ
PTLG4-M5	4	M5x0,8	9,7	4	14,8	15,5	9	5,57
PTLG4-1/8C	4	G1/8	9,7	5	15	15,5	13	8,14
PTLG4-1/4C	4	G1/4	9,7	6,5	17	15,5	16	13,00
PTLG6-M5	6	M5x0,8	12	4	15,3	20	12	10,30
PTLG6-1/8C	6	G1/8	12	5	17,3	20	12	9,87
PTLG6-1/4C	6	G1/4	12	6,5	19,3	20	15	13,91
PTLG8-1/8C	8	G1/8	14	5	18	21,5	12	10,74
PTLG8-1/4C	8	G1/4	14	6,5	20	21,5	15	14,73
PTLG8-3/8C	8	G3/8	14	7	21,5	21,5	20	27,40
PTLG10-1/4C	10	G1/4	16,5	6,5	21,5	24	16	20
PTLG10-3/8C	10	G3/8	16,5	7	23,5	24	20	25,09

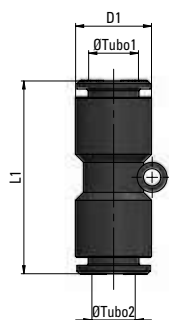
PDI

Giunzione Intermedia

Union

Union simple égale

Gerade Verbindung



Tipo	Øe Tubo1	Øe Tubo2	D1	L1	g Δ
PDI4	4	4	9,7	26,5	2,19
PDI6	6	6	12	34	3,38
PDI8	8	8	14	35,5	4,29
PDI10	10	10	16	37,5	5,45
PDI12	12	12	19	42	7,55
PDI6-4	6	4	12	31	2,82
PDI8-6	8	6	14	35	4,01
PDI10-8	10	8	16	36,5	7,00
PDI12-8	12	8	19	42	9,50
PDI12-10	12	10	19	42	8,60
PDI14	14	14	22,5	49	21,70

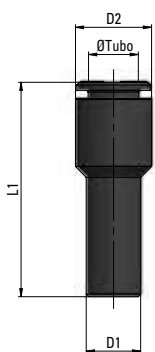
PR

Riduzione

Reducer

Réduction

Reduzierstück



Tipo	Øe Tubo	D1	D2	L1	g $\Delta\Delta$
PR6-4	4	6	10	31,5	1,66
PR8-4	4	8	10	32,5	1,97
PR10-4	4	10	10	34,5	3,00
PR8-6	6	8	12	37	2,63
PR10-6	6	10	12	37	3,13
PR12-6	6	12	12	39	3,89
PR10-8	8	10	14	39,5	3,72
PR12-8	8	12	14	41,5	4,38
PR12-10	10	12	16	45	5,32
PR14-10	10	14	22,5	45	6,20
PR14-12	12	14	22,5	47	7,10

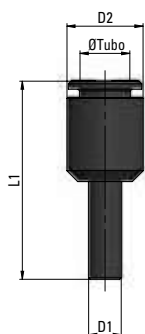
PAM

Riduzione

Reducer

Réduction

Reduzierstück



Tipo	Øe Tubo	D1	D2	L1	g $\Delta\Delta$
PAM4-6	6	4	12	34	2,12
PAM6-8	8	6	14	36,5	2,92

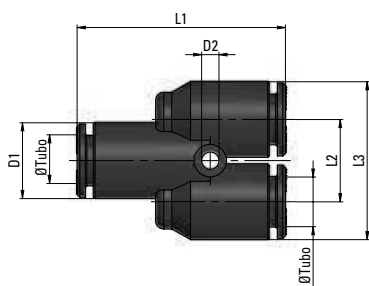
PYI

Y

Y Fitting

Raccord à Y

Y-Verschraubung



Tipo	Øe Tubo	D1	D2	L1	L2	L3	g $\Delta\Delta$
PYI4	4	9,7	2,7	28,3	10,7	20,5	3,52
PYI6	6	12	3,2	36	13	25	5,71
PYI8	8	14	3,2	38,5	15	29	7,86
PYI10	10	16	3,2	40,6	18	34,5	9,67
PYI12	12	19	3,2	46	21,5	40,5	15,47

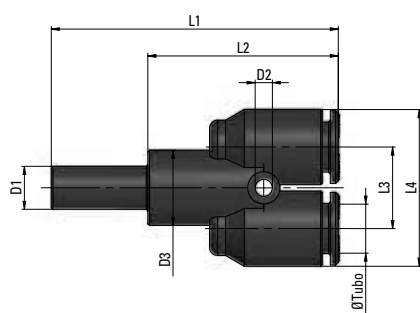
PYT

Y con codulo

Tube Y coupling

Raccord à Y avec douille

Y-Verschraubung mit Anschluß



Tipo	Øe Tubo	D1	D2	D3	L1	L2	L3	L4	g Δ
PYT4	4	4	2,7	9,7	40	25,8	10,7	20,5	3,78
PYT6-4	4	6	2,7	9,7	43	25,8	10,7	20,5	4,22
PYT8-4	4	8	2,7	9,7	45	25,8	10,7	20,5	4,50
PYT6	6	6	3,2	12	50	32,9	13	25	6,32
PYT8	8	8	3,2	14	54	35,5	15	29	8,73

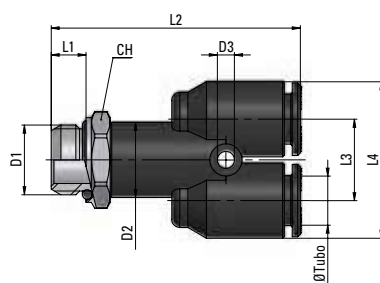
PYM

Y con attacco filettato cilindrico

Threaded Y fitting

Raccord à Y avec filetage

Y-Verschraubung mit Gewinde



Tipo	Øe Tubo	D1	D2	D3	L1	L2	L3	L4	CH	g Δ
PYM4-M5	4	M5x0,8	9,7	2,7	4	34	10,7	20,5	9	6,47
PYM4-1/8	4	G1/8	9,7	2,7	5	34	10,7	20,5	13	9,04
PYM4-1/4	4	G1/4	9,7	2,7	6,5	36	10,7	20,5	16	13,37
PYM6-1/8	6	G1/8	12	3,2	5	41	13	25	13	11,53
PYM6-1/4	6	G1/4	12	3,2	6,5	43	13	25	16	16,15
PYM8-1/8	8	G1/8	14	3,2	5	43	15	29	14	15,94
PYM8-1/4	8	G1/4	14	3,2	6,5	45	15	29	16	18,77
PYM8-3/8	8	G3/8	14	3,2	7	47	15	29	20	27,74

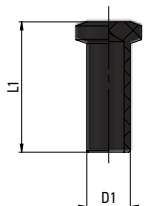
PT

Tappo

Plug

Bouchon

Stopfen



Tipo	D1	L1	g Δ
PT4	4	18	0,34
PT6	6	22	0,90
PT8	8	25	1,26
PT10	10	26	1,99
PT12	12	40	3,30
PT14	14	40	4,20

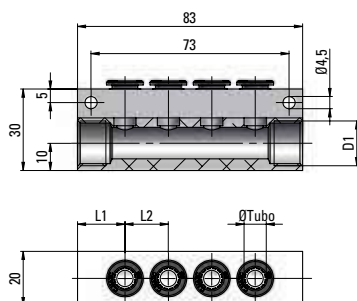
PRSL

Ripartitore

Manifold

Distributeur

Verteiler



Tipo	Øe Tubo	D1	L1	L2	Nº Uscite	g Δ
PRSL4-6	4	G1/4	14	11	6	111,73
PRSL6-5	6	G1/4	15,5	13	5	104,05
PRSL8-4	8	G3/8	17,5	16	4	99,34

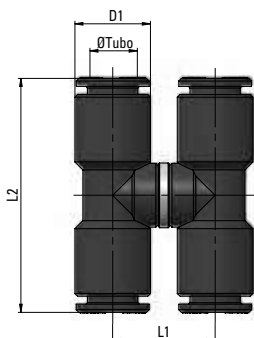
PXI

Croce intermedia girevole

Swivelling Cross Fitting

Croix tournante

Kreuzverschraubung, drehbar



Tipo	Øe Tubo	D1	L1	L2	g Δ
PXI4	4	9,7	14	31,4	9,20
PXI6	6	12	17	40,4	11,85
PXI8	8	14	19,5	43,4	14,12
PXI10	10	16	23	48	25,80

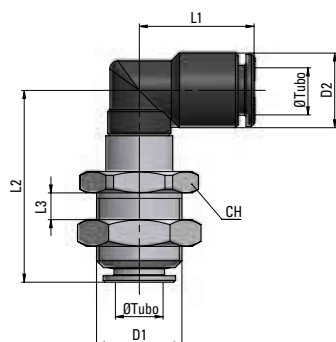
PCGP

Gomito Passaparete

Elbow Bulkhead

Coude traversé de cloison

Winkelschottverschraubung



Tipo	Øe Tubo	D1	D2	L1	L2	L3 max	CH	g Δ
PCGP4	4	M12x0,75	9,7	15,5	27,1	6	15	17,98
PCGP6	6	M14x1	12	20	33	6	18	32,79
PCGP8	8	M16x1	14	21,5	35,7	8	20	39,56
PCGP10	10	M18x1	16	24	40,3	9,5	22	52,84
PCGP12	12	M20x1	19	28,5	44,5	10	24	71,50